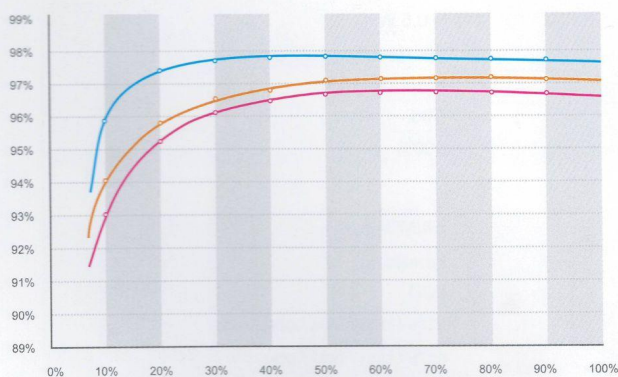


## Growatt 3600MTL- /4200 MTL- /5000MTL- /5500MTL-

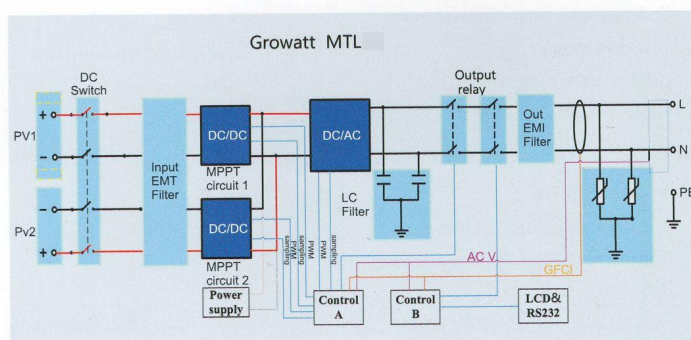
### Ведущие передовые технологии

- Два MPPT трекера, точность слежения MPPT более чем 99.5%
- Максимальная эффективность 97.6%
- Встроенный выключатель постоянного тока
- Бестрансформаторный, высокая мощность, легкая и более удобная установка
- 5 лет стандартной гарантии
- Коэффициент мощности с плавной регулировкой
- RF / WiFi / Ethernet
- Соответствует правилам технической безопасности

Эффективность Growatt 5000MTL-S



Growatt 3.6-5.5k MTL-S



— 250V  
— 380V  
— 500V

Технические данные	Growatt 3600MTL	Growatt 4200MTL	Growatt 5000MTL	Growatt 5500MTL
<b>Входные характеристики постоянного тока (DC)</b>				
Макс. мощность фотомодулей	4100W	4800W	5300W	5750W
Макс. напряжение постоянного тока	550V	550V	550V	550V
Мин.напряжение для вкл.инвертора	100V	100V	100V	100V
Диапазон постоянного напряжения	70V-550V	70V-550V	70V-550V	70V-550V
Диапазон напряжения MPPT (номинальное напряжение)	80V-550V /360V	80V-550V /360V	80V-550V /360V	80V-550V /360V
Напряжение полной загрузки	190V-500V	150V-500V	160V-500V	175V-500V
Макс. ток на вход MPPT трекер А / трекер В	10A/10A	15A/15A	15A/15A	15A/15A
Макс. ток на вход трекер А / трекер В	10A/10A	15A/15A	15A/15A	15A/15A
К-во MPPT трекеров	2/1	2/1	2/1	2/1
К-во входов				
<b>Выходные характеристики переменного тока (AC)</b>				
Ном. мощность переменного тока	3600W	4200W	4600W	5000W
Макс. мощность	3600VA	4200VA	4600VA	5000VA
Макс. переменный ток на выходе	16.3A	19A	20.9A	22.7A
Диапазон переменного напряжения	220V/230V/240V; 180Vac - 280Vac	220V,230V,240V; 180Vac - 280Vac	220V,230V,240V; 180Vac - 280Vac	220V,230V,240V; 180Vac - 280Vac
Частота переменного тока на выходе	50Hz,60Hz / ± 5Hz	50Hz,60Hz / ± 5Hz	50Hz,60Hz / ± 5Hz	50Hz,60Hz / ± 5Hz
Коэффициент мощности	1	1	1	1
Коэффициент реактивной мощности	0.8 опережающий ... 0.95 отстающий	0.8 опережающий ... 0.95 отстающий	0.8 опережающий ... 0.95 отстающий	0.8 опережающий ... 0.95 отстающий
THDI	<3%	<3%	<3%	<3%
К-во фаз	1 фаза	1 фаза	1 фаза	1 фаза
<b>Эффективность</b>				
Макс. эффективность	97.9%	97.9%	97.9%	97.9%
Эффективность MPPT	99.5%	99.5%	99.5%	99.5%
<b>Внутренняя защита</b>				
Защита от обратной полярности	есть	есть	есть	есть
Выключатель постоянного тока	есть	есть	есть	есть
Защита от перегрузки перем.током	есть	есть	есть	есть
Защита от перенапряжения	есть	есть	есть	есть
Отслеживание заземления	есть	есть	есть	есть
Отслеживание наличия сети	есть	есть	есть	есть
Интегрированный всеполюсный чувствительный блок контроля утечки тока	есть	есть	есть	есть
<b>Общие характеристики</b>				
Размеры, мм	355*419*138	355*419*138	355*374*158	355*374*158
Вес	14 кг	14 кг	14.5 кг	14.5 кг
Диапазон рабочих температур	- 25 °C ... +60 °C	- 25 °C ... +60 °C	- 25 °C ... +60 °C	- 25 °C ... +60 °C
Уровень шума	≤25 dB(A)	≤25 dB(A)	≤25 dB(A)	≤25 dB(A)
Высота над уровнем моря	2000м без потерь	2000м без потерь	2000м без потерь	2000м без потерь
Собственное потребление, ночь	< 0.5 W	< 0.5 W	< 0.5 W	< 0.5 W
Тип инвертора	бестрансформаторный	бестрансформаторный	бестрансформаторный	бестрансформаторный
Способ охлаждения	естественный	естественный	естественный	естественный
Класс защиты	IP65	IP65	IP65	IP65
Относительная влажность	100%	100%	100%	100%
<b>Особенности</b>				
Подключение постоянного тока	H4/MC4 (опц)	H4/MC4 (опц)	H4/MC4 (опц)	H4/MC4 (опц)
Подключение переменного тока	Коннектор	Коннектор	Коннектор	Коннектор
Дисплей	LCD	LCD	LCD	LCD
Интерфейс:RS232/RF/Wi-Fi/LAN/GPRS	есть / опц / опц / опц / опц	есть / опц / опц / опц / опц	есть / опц / опц / опц / опц	есть / опц / опц / опц / опц
Гарантия: 5 / 10 / 15 / 20 лет	есть / опц / опц / опц	есть / опц / опц / опц	есть / опц / опц / опц	есть / опц / опц / опц
<b>Сертификаты</b>				